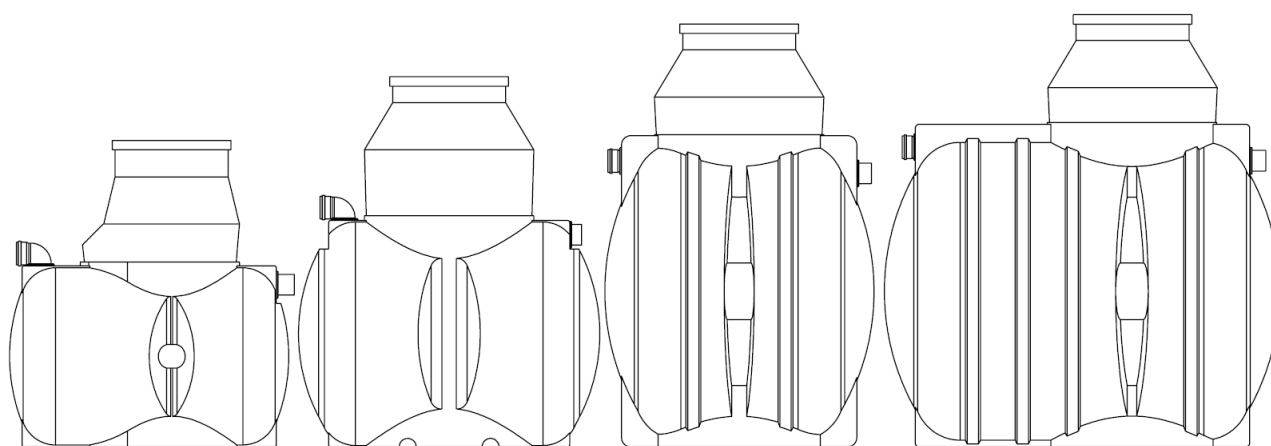




ДОЧИСТА



ТЕХНИЧЕСКИЙ ПАСПОРТ

Септики «Дочиста» серии Пр

С принудительным подъёмом воды

septik-dochista.ru
8 (499) 390-81-04

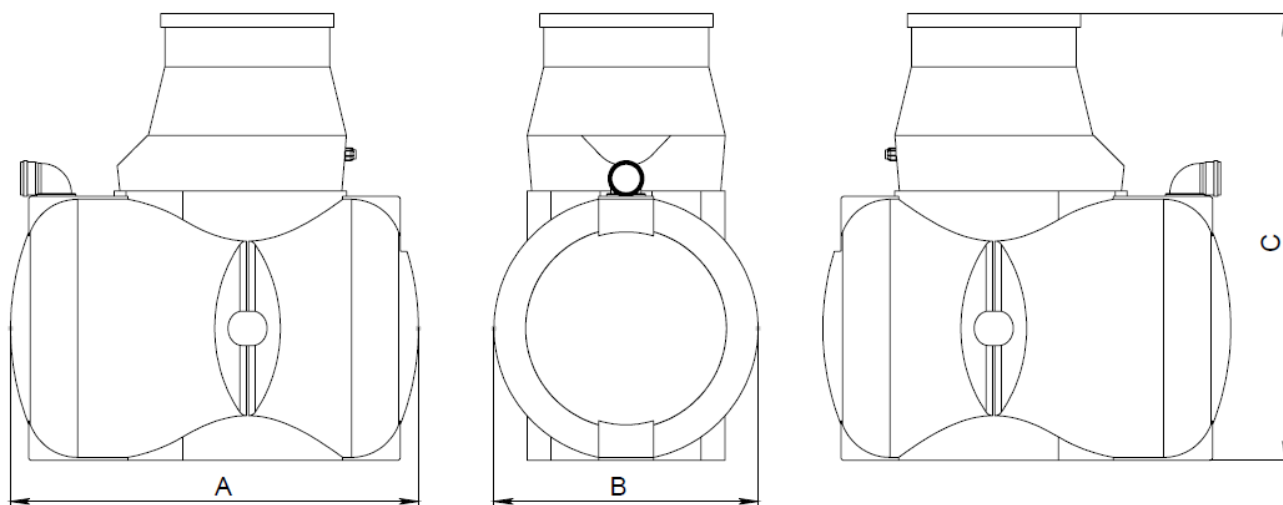
НАЗНАЧЕНИЕ

Септик «Дочиста» предназначен для сбора хозяйственно-бытовых стоков с последующей утилизацией. Именно септик дает возможность решить проблему с обустройством канализации, не загрязняя окружающую среду.

ОБЩИЕ СВЕДЕНИЯ

- состоит из сборного трехзонного, герметичного полиэтиленового корпуса;
- сантехнической трубы диаметром 110 мм - для подачи исходной сточной воды, трубы 32 мм отвода очищенной воды;
- технологических отверстий обслуживания камер;
- крышки на горловину обслуживания.
- Корзина для дренажного насоса
- Дренажный насос

Технические характеристики	Септик Дочиста 1,2 Пр	Септик Дочиста 1,8 Пр	Септик Дочиста 2,8 Пр	Септик Дочиста 4 Пр
Кол-во польвоат.	до 3	до 5	до 8	до 10
Объем, литров	1200	1800	2800	4000
Вес, кг	80	110	145	180
Размеры, мм				
Длина, А	1480	1600	1400	1960
Ширина, В	960	1150	1600	1600
Высота, С	1620	1900	2130	2150
Диаметр соединения, мм/Глубина залегания, мм				
Подводящий патрубок	110/560	110/560	110/670	110/660
Отводящий патрубок	32/350	32/350	32/350	32/350



ФОРМА СЕПТИКА

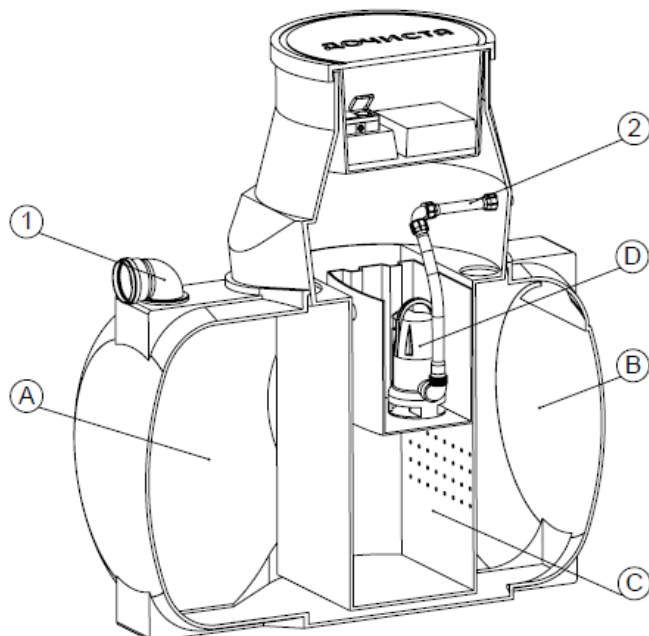
Цилиндрическая форма корпуса септика подобрана таким образом, чтобы совместить в себе два свойства, от которых напрямую зависит функциональность любого подземного сооружения:

наибольшее сопротивление нагрузкам от грунта;
наибольшее значение силы сопротивления септика движению под действием внешних факторов (выталкивающая сила грунтов).

Для определения оптимальной формы по сопротивлению нагрузкам наши специалисты проводили моделирование различных возможных вариантов. Полученные результаты убедительно показали преимущество цилиндрического исполнения корпуса септика с торосферическим стенками.

УСТРОЙСТВО И ПРИНЦИП РАБОТЫ

- 1 - Вход сточной воды в септик
- A - Камера-отстойник (Первая зона)
- B - Вторая зона
- C - Третья зона
- D – Емкость для насоса
- 2 - Выход очищенной воды из септика



Принцип действия септика очистительного типа основан на использовании механических процессов отстаивания и биоочистке:

1. Сточная вода из жилого дома по канализационным трубам самотеком поступает в первую зону (септическую часть грубого осадка), где задерживаются жиры, плавающие пленки, не осаждаемые частицы и поверхностно-активные вещества. Твердые вещества, попавшие со сточной водой и способные оседать, скапливаются на дне в виде осадка (биомассы насыщенной микроорганизмами).
2. Из первой зоны сточные воды поступают во вторую зону септика, где происходит первичное осаждение хлопьев, полученных в результате жизнедеятельности

микроорганизмов (бактерий). Переливное отверстие расположено ниже уровня зеркала воды, что позволяет в полной мере использовать его стабильное состояние для наращивания колонии бактерий.

3. После прохождения второй зоны септика сточные воды через дренажные отверстия поступают в третью зону септика. При прохождении блокиратора, хлопья полученные во второй зоне и не выпавшие в осадок, уплотняются и выпадают в осадок в виде мелкодисперсной взвеси в третьей зоне септика. Органические соединения, перешедшие в ходе анаэробных процессов из растворенного состояния во взвешенное, также выпадают в осадок.

МЕСТО УСТАНОВКИ

При выборе места под установку септика необходимо руководствоваться следующими рекомендациями:

- септик, по возможности, располагать ниже дома с учетом естественного уклона местности;
- располагать септик по возможности на оптимальное расстояние – от 5 до 15 метров. Следует иметь ввиду, что увеличение длины трассы до септика ведет к усложнению прочистки в случае засора;
- трассу длиннее 15 метров необходимо выполнять с промежуточным колодцем;

- трасса от дома к септику по возможности должна быть прямой. Если невозможно организовать прямую трассу, в местах поворотов устраиваются поворотные колодцы.

Территория для установки септика должна располагаться на расстоянии не менее:

- от границы грунта, дороги - 5 метров;
- от водохранилища, ручья, реки - 10-30 метров;
- от источника питьевой воды: колодец - 50 метров, скважина - 25 метров;
- от деревьев - 3 метра;
- от дома - 5 метров.

МОНТАЖ

Особенности монтажа пластиковых емкостей с наполнением.

1. Перед началом монтажа необходимо проверить емкость на отсутствие повреждений.
2. Для установки емкости необходимо подготовить котлован.
3. По всему периметру емкости должно быть предусмотрено пространство до края котлована не менее 250 мм.
4. Дно котлована выравнивается и затем засыпается песчаная подушка высотой 100-150 мм.
5. Заполнить емкость водой на уровень 300 мм.
6. Произвести обсыпку смесью песка с цементом (в пропорции 5:1) по периметру котлована на соответствующую высоту. Утрамбовывается при этом послойно каждые 200 мм.
7. Завершить заполнение емкости водой до уровня отводящего патрубка.

При монтаже запрещено:

- заглублиение в грунт на глубину более 1 метра от верхнего края септика до нулевой отметки грунта;
- применение строительной техники при обратной засыпке емкости и уплотнении грунта;
- проезд транспорта над очистным сооружением без установки над ним бетонной армированной площадки толщиной 20-25 см;
- нанесение повреждений поверхности септика колющими и режущими предметами.

В условиях, где уровень грунтовых вод расположен выше отметки установки, необходимо якорение септика. Общий вес якоря не менее 1/3 веса заглубляемой емкости. В качестве якоря рекомендуем использовать:

1. Бордюрные камни (поребрики), рис №1
2. Бетонную плиту. Рис. №2
3. Допустимо использовать любые другие изделия из бетона соответствующего веса.

Рис.1
1. Бордюрный камень
2. Синтетический канат

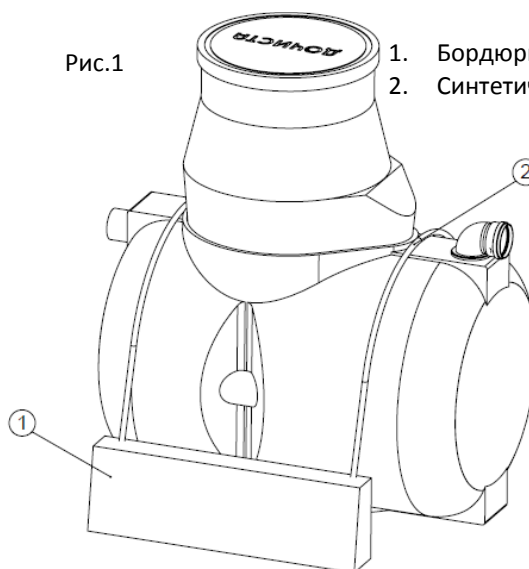
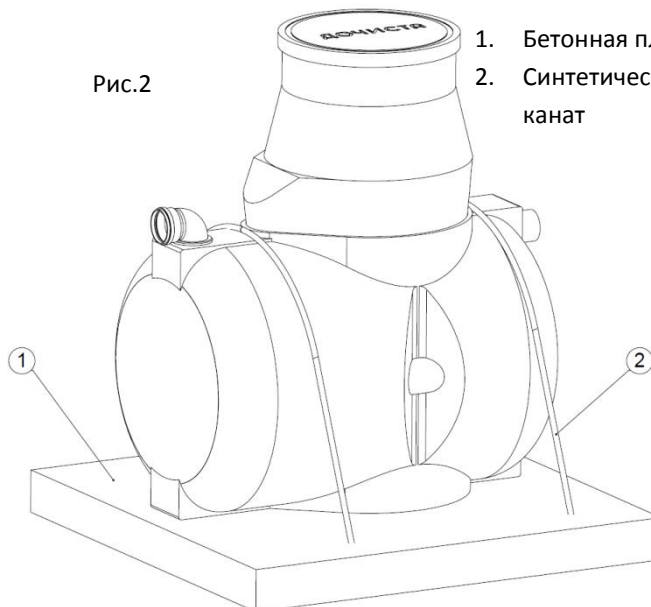


Рис.2
1. Бетонная плита
2. Синтетический канат



ТРАНСПОРТИРОВКА

Септики транспортируют всеми видами транспорта в крытых и открытых транспортных средствах в соответствии с правилами перевозок грузов, действующих для данного вида транспорта.

При транспортировке и хранении запрещается использовать металлическую ленту для крепления и обвязки септиков. Для этих целей подходят только текстильные и синтетические материалы.

Рис. №1 Монтажная схема Дочиста 1,2

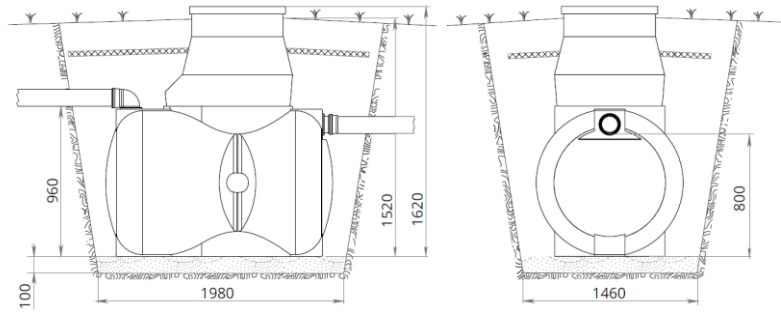


Рис. №2 Монтажная схема Дочиста 1,8

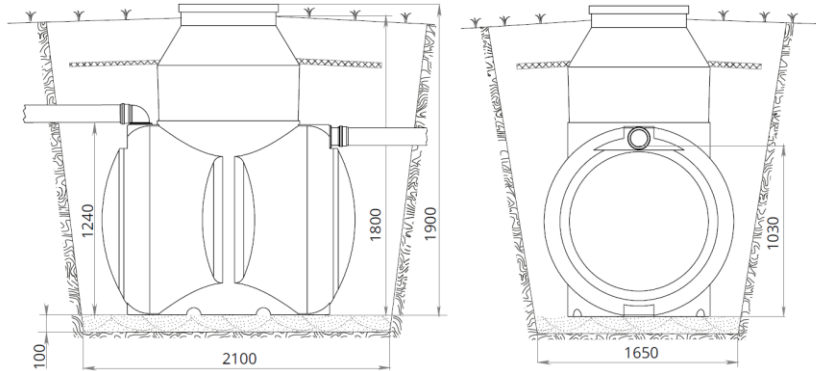


Рис. №3 Монтажная схема Дочиста 2,8

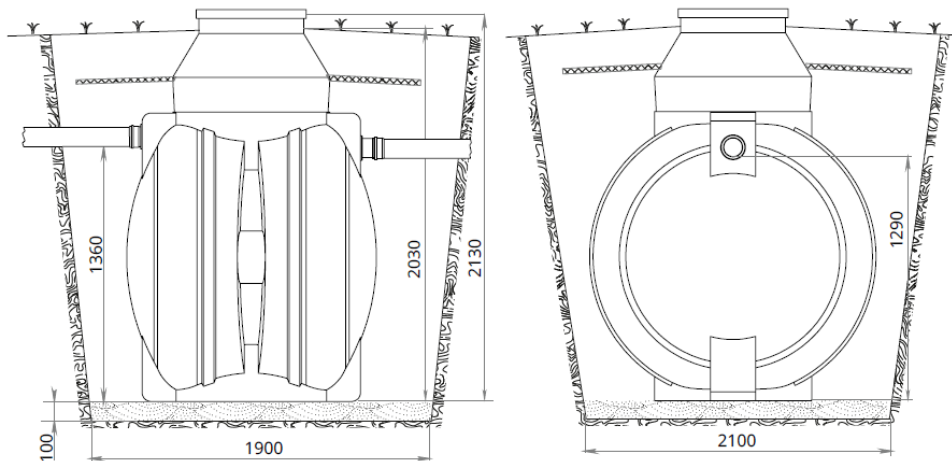
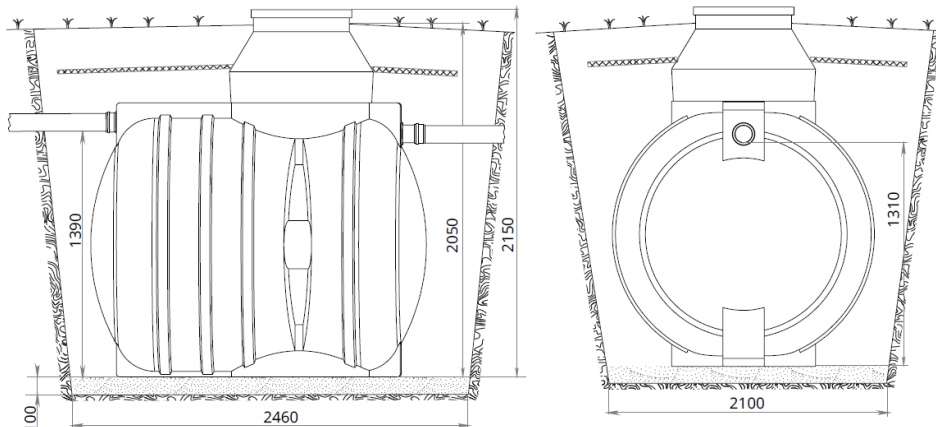


Рис. №3 Монтажная схема Дочиста 4



ИНСТРУКЦИЯ ПО ЭКСПЛУАТАЦИИ

Септики «Дочиста» - это системы, основным элементом очистки которых являются анаэробные бактерии. Живые организмы установки (биоценоз) для нормальной жизнедеятельности должны получать достаточно питательных веществ и не должны быть отравлены химическими соединениями. В противном случае установка выходит из строя, процесс очистки стоков прекращается.

Недопустимо попадание в септики «Дочиста»

- сильнодействующих химических веществ (кислот, щелочей, сильных окислителей – марганцовки, перекиси водорода, бертолетовой соли и т.п.);
- любых других веществ в виде концентрированных растворов или в сухом виде в больших количествах, так как большинство веществ проявляют то или иное отравляющее действие на живую систему установки очистки, если его концентрация превышает предельно-допустимую (ПДК).

Общим правилом для пользования септиков «Дочиста» должно быть:

- использование моющих, чистящих, дезинфицирующих средств в умеренных количествах (кроме тех, которые содержат хлор, фенол и т.п.);
- производить уборку, стирку, чистку и другие работы не одновременно, чтобы не допускать массового сброса химических веществ в установку.

Внимание:

Запрещается:

- сброс в канализацию остатков овощей;
- сброс в канализацию строительного мусора (песка, извести и т.д.), это приводит к засорению установки, и как следствие потере работоспособности;
- сброс в канализацию полимерных пленок, и других биологически не разлагаемых соединений (в эту категорию входят презервативы, гигиенические пакеты, фильтры от сигарет, пленки от пачек сигарет и т.д.);
- сброс в канализацию воды от регенерации системы очистки питьевой воды с применением марганцево-кислого калия или других внешних окислителей;
- сброс промывных вод фильтров бассейна;
- сброс в канализацию большого количества стоков после отбеливания белья хлорсодержащими препаратами (персоль, белизна и др.);
- сброс в канализацию мусора от лесных грибов;
- применение антисептических насадок с дозаторами на унитаз;

- сброс в канализацию лекарств и лекарственных препаратов;
- слив в канализацию машинных масел, антифризов, кислот, щелочей, спирта и т.д.;
- сброс большого количества шерсти домашних животных.

Разрешается:

- сброс в канализацию туалетной бумаги (целлюлозно-бумажная);
- сброс в канализацию стоков стиральных машин при условии применения бытовых стиральных порошков;
- сброс в канализацию кухонных стоков;
- сброс в канализацию небольшого количества средств для чистки унитазов, санфаянса и кухонного оборудования, применяемых в бытовых целях (не содержащих хлор).

Условия эксплуатации и меры безопасности

Порядок заполнения септика перед вводом в эксплуатацию и после ежегодного удаления осадка:

- открыть крышку септика;
- заполнить внутренний стакан водой;
- заполнить основную емкость водой;
- закрыть крышку септика.

Порядок откачки септика ассенизационной машиной:

- открыть крышку септика;
- вставить вакуумный рукав ассенизационной машины в технологическое отверстие осушения второй зоны септика, произвести откачку осадка;
- вставить вакуумный рукав ассенизационной машины в технологическое отверстие осушения первой (приемной) зоны септика, произвести откачку осадка;
- заполнить внутренний стакан водой;
- заполнить основную емкость водой;
- закрыть крышку септика.

В соответствии с сертификатом материал, из которого изготовлены септики, позволяет эксплуатировать их при температуре окружающей среды и рабочей (заполняемой емкости) жидкости (продуктов) – от -30°C до + 60°C.

Допустимое рабочее давление внутри септика – давление столба жидкости в емкости. Септики не предназначены для работы под избыточным давлением.

Не допускается проводить погрузочно-разгрузочные работы с заполненными септиками.

Использование септиков для хранения и накопления жидких агрессивных продуктов должно быть согласовано с изготовителем и соответствовать таблице химической совместимости.

При низких отрицательных температурах воздуха, необходимо предохранять септики от механических воздействий и любых ударных нагрузок.

ТЕХНИЧЕСКОЕ ОБСЛУЖИВАНИЕ

Обслуживание септика ДОЧИСТА заключается в периодическом удалении осадка и избыточной биомассы ассенизационной машиной с периодичностью 1 раз в 1-2 года.

Использование биоферментных препаратов позволяет увеличить периодичность между обслуживанием до 1 раза в 3 года.

СРОК СЛУЖБЫ

Септик изготовлен из полимерных материалов с длительным сроком службы более 50 лет.

УСЛОВИЯ ГАРАНТИИ

Изделия подлежат бесплатной замене или ремонту Изготовителем или сервисным партнером Изготовителя в течении гарантийного периода при выявлении в нем дефекта материала или изготовления, допущенных до передачи изделия первому покупателю, при условии соблюдения покупателем условий монтажа, эксплуатации и других требований, приведенных в настоящем руководстве.

Гарантийный период и срок службы Септика «Дочиста»

Срок гарантии на Электрооборудование: Насос составляет 12 месяцев.

Срок гарантии на Изделие составляют 3 года, при условии соблюдения условий монтажа и эксплуатации. Срок гарантии начинается с момента продажи (передачи) изделия первому покупателю.

Гарантия изготовителя ограничена только дефектами производственного характера и не распространяется на следующие случаи:

- на повреждения, возникшие вследствие неквалифицированного монтажа Септика «Дочиста»;
- ущерб в результате неполного или несоответствующего обслуживания, в том числе невыполнение установленных Изготовителем правил эксплуатации и технического обслуживания.
- ущерб в результате изменения целостности и/или вмешательство в готовую конструкцию;
- повреждение Септика в результате неосторожности, пренебрежительного обращения, и т.п., а также модифицирование Септика или его частей, не одобренного изготовителем;
- механические повреждения Септика, возникшие в результате внешнего воздействия или воздействия на Септик «Дочиста» инородных предметов, высоких температур и т.п., если это стало причиной неисправности Септика «Дочиста», в том числе вызванные давлением грунта.

Рекомендуем осуществлять профессиональный монтаж септика специализированными организациями, что обеспечит правильное и длительное функционирование изделия.

ГАРАНТИЙНЫЙ ТАЛОН

На септик модельного ряда «Дочиста»

Наименование Септика (модель)

Дочиста - 1,2Пр

1,8Пр

2,8Пр

4 Пр

М.П.

Дата продажи ____/____/____ г.

С гарантийными условиями и правилами эксплуатации ознакомлен(а)
